

FEIDER

MACHINES

ASPIRADORA CON FILTRO DE AGUA DE 28L

Modelo: FAP1430

Manual de Instrucciones



IMPORTANTE —Por favor, lea atentamente este manual para comprender el funcionamiento completo de la máquina antes de usarla.. Para reducir el riesgo de lesiones, el usuario debe leer el manual de instrucciones.

BUILDER SAS

ZI – 32, rue Aristide Bergès, 31270 Cugnaux, France

MADE IN PRC



ÍNDICE

ADVERTENCIA.....	2
Ficha técnica.....	5
Elementos suministrados.....	6
Información general de las boquillas.....	7
Montaje.....	7
Aspiradora en húmedo - limpieza.....	8
Aspiradora en seco - limpieza.....	9
Mantenimiento – limpieza.....	10
Declaración de Conformidad CE.....	11
GARANTÍA.....	12
AVERÍA PRODUCTO.....	13
EXCLUSIONES DE GARANTÍA.....	14

ADVERTENCIA

- Este aparato puede ser utilizado por niños de 8 años en adelante y personas con capacidades físicas, sensoriales o mentales reducidas o por falta de experiencia y conocimiento siempre y cuando se les haya brindado supervisión o instrucciones sobre el uso del dispositivo de manera segura y entiendan los peligros. Los niños no deben jugar con el aparato. La limpieza y el mantenimiento del usuario no deben realizarlos niños sin supervisión.
- Si el cable de alimentación está dañado, debe ser reemplazado por el fabricante o su agente de servicio o una persona con

calificaciones similares a fin de evitar un peligro.

- Compruebe que la tensión de red coincide con los datos de la placa de características.
- Conecte sólo a un enchufe adecuado de 220-240 voltios y 50/60Hz.
- Protección mínima de fusible 13A.
- Desenchufe el cable de alimentación del tomacorriente cuando: la unidad no esté en uso, antes de abrirla, antes de su limpieza y mantenimiento.
- No limpiar nunca con disolventes.
- No utilice el cable para desenchufar el enchufe del tomacorriente.
- Cuando la unidad esté lista para su uso, no la deje desatendida. Manténgala alejada de los niños.
- Se debe tener cuidado de que el cable de conexión a la red no se dañe al ser atropellado, aplastado, estirado, etc.
- El aparato no debe ponerse en funcionamiento si el cable de conexión a la red no está en perfecto estado.
- Si el cable de alimentación está dañado,

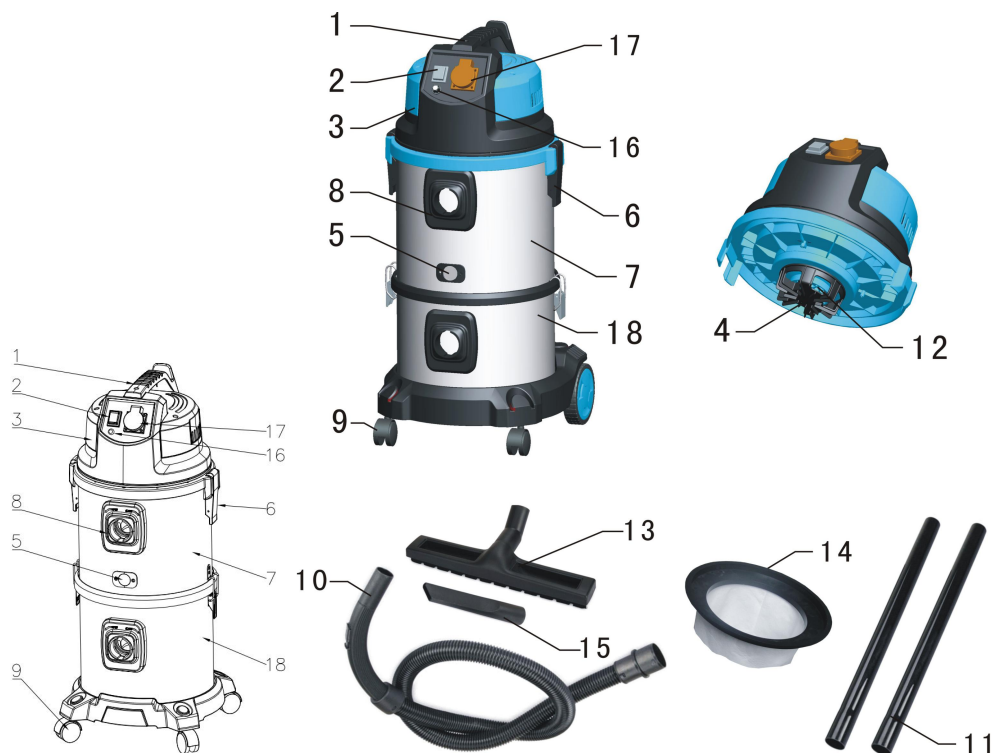
debe ser reemplazado por el fabricante o su agente de servicio a una persona calificada similar para evitar un peligro. Si el cable de alimentación está dañado, debe ser reemplazado por el fabricante, su agente de servicio o personas con calificaciones similares para evitar un peligro.

- En ningún caso aspire: fósforos encendidos, cenizas y colillas incandescentes, sustancias, vapores y líquidos inflamables, corrosivos, con riesgo de incendio o explosivos.
- Este aparato no es adecuado para aspirar polvo que puede ser perjudicial para la salud.
- Guarde la unidad en un lugar limpio y seco.
- No opere una unidad defectuosa.
- El servicio sólo se debe dar a través de un punto de servicio posventa autorizado.
- Úselo sólo para las operaciones para las que está previsto el aparato.
- Tenga mucho cuidado cuando limpie las escaleras.

- Utilizar únicamente los accesorios y piezas de repuesto del fabricante.
- Este aparato no está destinado a ser utilizado por personas (incluidos niños) con capacidades físicas, sensoriales o mentales reducidas, o por falta de experiencia y conocimiento, a menos que una persona responsable de su seguridad les haya dado supervisión o instrucciones sobre el uso del aparato.
- Se debe supervisar a los niños para asegurarse de que no jueguen con el aparato.
- **IPX4 sólo se conecta a tierra conectando un enchufe IPX4 al tomacorriente del aparato o cerrando la tapa del tomacorriente.**
- **Carga máxima de enchufe: 2000W.**

Ficha técnica

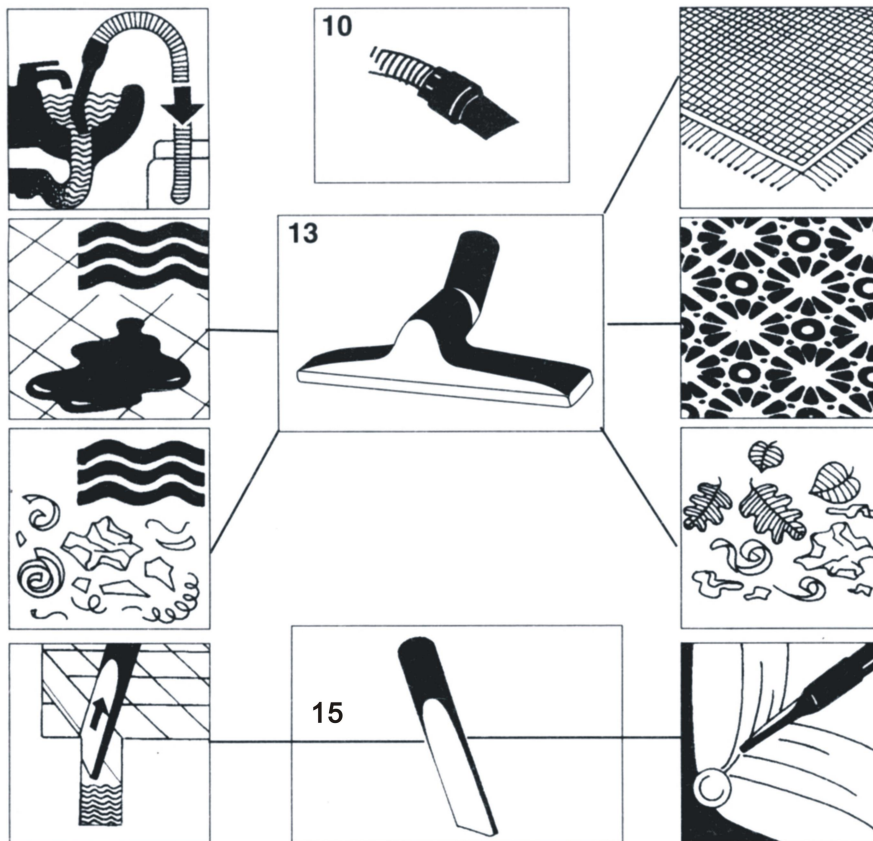
- 1.Potencia nominal:3400W (1400W motor, carga máxima del tomacorriente: 2000W)
- 2.Voltaje: 220-240V
- 3.Frecuencia: 50HZ
- 4.Clase de aislamiento: Clase I



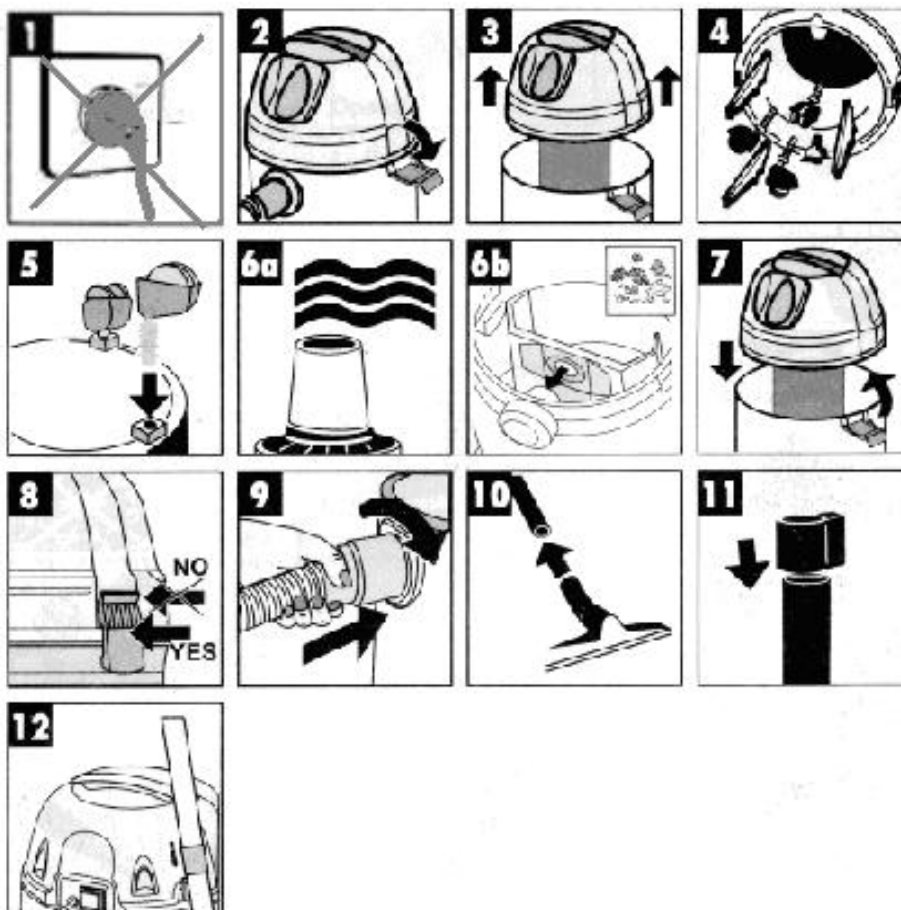
Elementos suministrados:

- 1、 Mango
- 2、 Interruptor de ENCENDIDO/APAGADO
- 3、 Sección superior
- 4、 Cesta filtrante
- 5、 Ventana transparente
- 6、 Cierre
- 7、 Tanque superior
- 8、 Conexión de la manguera de la aspiradora
- 9、 Rueda guía
- 10、 Manguera flexible de la aspiradora
- 11、 Tubo de la aspiradora
- 12、 Entrada de aire
- 13、 Boquilla grande de aspiradora
- 14、 Bolsa de algodón
- 15、 Boquilla para grietas
- 16、 Controlador de velocidad
- 17、 Tomacorriente
- 18、 Tanque de fondo

Información general sobre las boquillas



Montaje



Por favor, tenga en cuenta lo siguiente:

Figura 6a: Utilice el filtro de espuma de plástico suministrado para la limpieza en húmedo.

Figura 6b: Utilice la bolsa de polvo suministrada para la limpieza en seco.

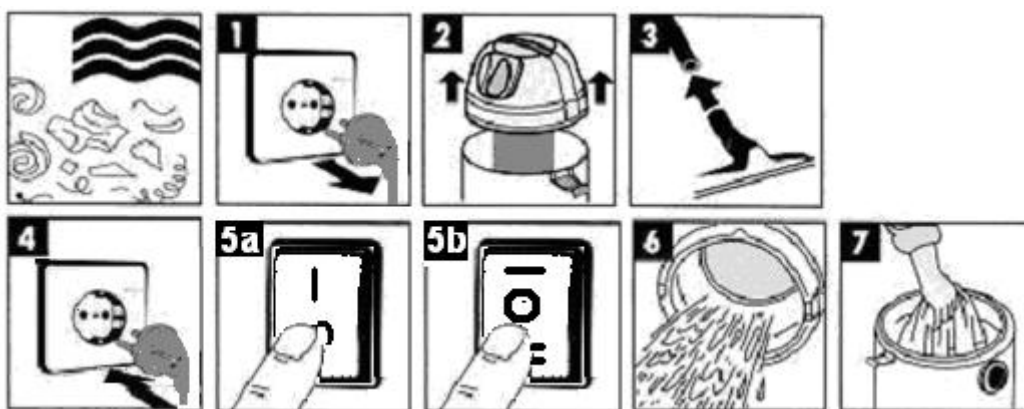
Inserte el enchufe y encienda el interruptor, entonces el aparato comenzará a funcionar (Figura 4 y 5a o 5b).

Al poner el interruptor en la posición "I", la aspiradora funcionará; al poner el interruptor en la posición "O", la aspiradora no funcionará.

La potencia exterior del tomacorriente es inferior a 2000 W.

¡La bolsa de polvo incluida no es apta para la limpieza en húmedo!

Aspiración en húmedo: limpieza



Desenchufe el aparato antes de cambiar el filtro (Figura 1)

Tire del filtro de plástico espumado suministrado sobre la cesta del filtro (Figura 2) para limpiarlo con una aspiradora húmeda.

Inserte el enchufe y encienda el interruptor, entonces el aparato comenzará a funcionar (Figura 4 y 5a o 5b).

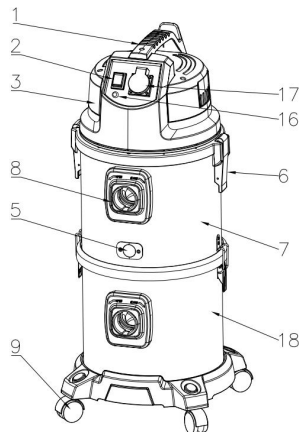
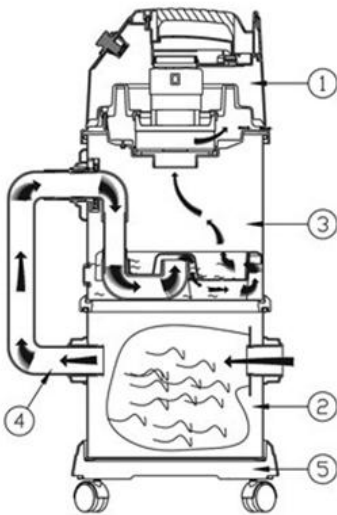
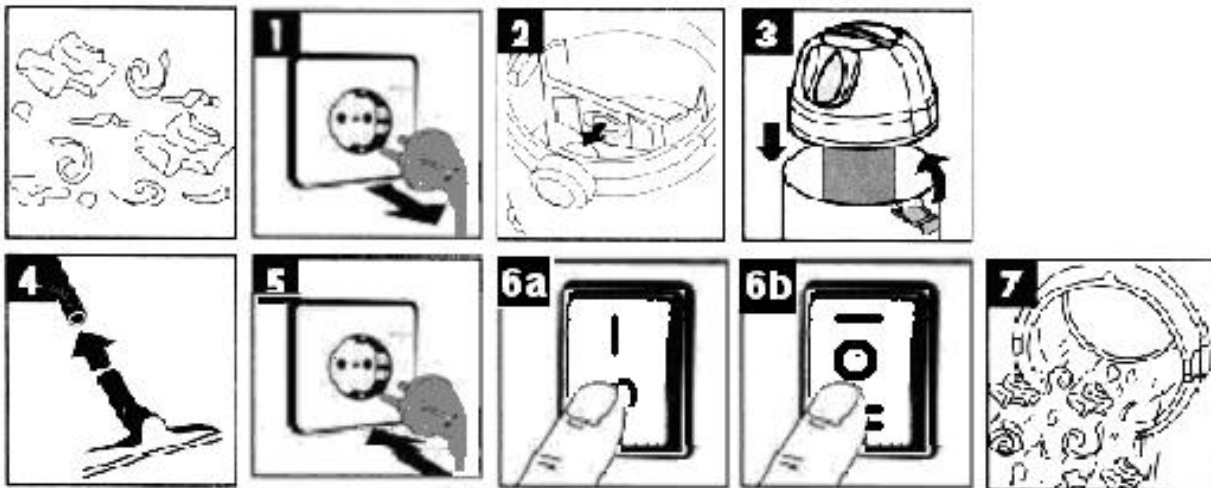
Cuando se pone el interruptor en posición "I", la aspiradora funciona sola; cuando se pone el interruptor en posición "O", la aspiradora no funciona; cuando se pone el interruptor en posición "II", mientras la herramienta conectada al tomacorriente funciona, la aspiradora también funciona de 3 a 5 segundos después, mientras que si la herramienta deja de funcionar, la aspiradora también deja de funcionar.

Nota: Cuando utilice la función húmeda, instale la manguera en el tanque superior, utilice el tanque superior y el cepillo para succionar el agua, después del uso húmedo, extraiga el agua y limpie el tanque.

La potencia exterior de la toma de corriente es inferior a 2000 W.

¡La bolsa de polvo incluida no es apta para la limpieza en húmedo!

Aspiración en seco: limpieza



Desenchufe antes de cambiar el filtro (Figura 1), luego saque la bolsa y vacíe el polvo o reemplace la bolsa. Deslice la bolsa de polvo en el enchufe (figura 2) para la limpieza en seco.

Inserte el enchufe y encienda el interruptor, entonces el aparato comenzará a funcionar (Figura 5 y 6a o 6b).

Cuando se pone el interruptor en posición "I", la aspiradora funciona sola; cuando se pone el interruptor en posición "O", la aspiradora no funciona; cuando se pone el interruptor en posición "II", mientras la herramienta conectada al tomacorriente funciona, la aspiradora también funciona de 3 a 5 segundos después, mientras que la herramienta deja de funcionar, la aspiradora también deja de funcionar.

La potencia exterior de la toma de corriente es inferior a 2000 W.

¡La bolsa de polvo sólo es apropiada para la limpieza en seco!

Nota: La función de secado se utiliza principalmente con lijadoras.

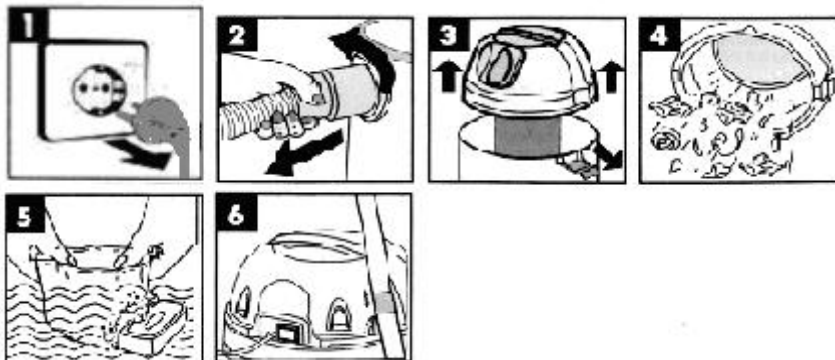
1. Monte la manguera de conexión entre el tanque superior y el tanque inferior como (mano izquierda 4).

2. Monte la bolsa de polvo en el tanque inferior (como la mano izquierda 2)

3. Agregue un poco de agua en el tanque superior, el nivel del agua debe estar en el medio a través de la ventana transparente (como la mano derecha 5).

4. Inserte el enchufe de la lijadora en el enchufe "mano derecha 17", el interruptor de la aspiradora girará a "6b".
Luego encienda el interruptor de lijadora para las lijadoras que se están utilizando.
5. El interruptor "6b" sólo se utiliza cuando las aspiradoras se conectan con las lijadoras.
¡La bolsa de polvo sólo es apropiada para la limpieza en seco!


Mantenimiento: limpieza



Desenchufe antes de cambiar el filtro (Figura 1)

Retire el filtro de plástico espumado (Figura 3) y lávelo con agua (Figura 5).

IMPORTANTE: No use detergentes para limpiar el filtro. El filtro debe estar completamente limpio antes de usar la máquina.

Eliminación correcta de este producto	
	<p>Esta marca indica que este producto no debe eliminarse con otros residuos domésticos en toda la UE. Los equipos eléctricos y electrónicos pueden ser peligrosos para el medio ambiente y la salud humana, ya que contienen sustancias peligrosas. A fin de prevenir posibles daños al medio ambiente o a la salud humana por la eliminación incontrolada de residuos, debe reciclarlos responsablemente para promover la reutilización sostenible de los recursos materiales. Para devolver su dispositivo usado, utilice los sistemas de devolución y recolección o póngase en contacto con el distribuidor donde adquirió el producto. Puede llevarse este producto para reciclaje medioambiental seguro.</p>

Declaración de Conformidad CE



DECLARACIÓN DE CONFORMIDAD

BUILDER SAS

ZI - 32 rue aristide Bergès - 31270 Cugnaux - France

Tel: +33 (0)5.34.502.502 Fax: +33 (0)5.34.502.503

Declara que la máquina designada más abajo:

ASPIRADORA CON FILTRO DE AGUA

Modelo: FAP1430

S/N: 20210868626-20210868875

Cumple con los requisitos esenciales y a otras disposiciones pertinentes de las Directivas Europeas aplicables, basadas en la aplicación de normas armonizadas europeas. Cualquier modificación no autorizada del aparato anula esta declaración.

Cumple con los requisitos de las Directivas del Consejo:

CE - Directiva de baja tensión 2014/35/UE

Directiva CE de Compatibilidad Electromagnética 2014/30/UE

Directiva Rohs 2011/65/UE y (UE) 2015/863

y se ajusta a las normas:

EN 60335-1:2012+A11:2014+A13:2017+A1:2019+A2:2019+A14:2019

EN 60335-2-2:2010+A11:2012+A1:2013

EN 62233 : 2008

EN 55014-1:2017

EN 55014-2:2015

EN 61000-3-2:2014

EN 61000-3-3:2013

Hecho en Cugnaux: 07/07/2021

Philippe MARIE/CEO



GARANTÍA

El fabricante garantiza el producto contra defectos de material y mano de obra por un periodo de 2 años a partir de la fecha de compra original. La garantía se aplica si el producto es para uso doméstico. La garantía no se extiende a las averías debidas al desgaste y los daños ordinarios.

El fabricante acepta reemplazar las piezas clasificadas como defectuosas por el distribuidor designado. El fabricante no se hace responsable del reemplazo de la máquina, en todo o en parte, y/o de cualquier daño resultante.

La garantía no cubre las averías debidas a:

- un mantenimiento insuficiente.
- al montaje, ajuste u operaciones anormales del producto.
- a las piezas sujetas al desgaste normal.

La garantía no se extiende:

- a los gastos de expedición y embalaje.
- al uso de la herramienta para un fin distinto de aquel para el cual fue diseñada.
- al uso y mantenimiento de la máquina de manera no descrita en el manual del usuario.

Debido a nuestra política de mejora continua del producto, nos reservamos el derecho de alterar o modificar las características sin previo aviso. Por consiguiente, el producto puede diferir de la información contenida en el presente documento, pero se efectuará una modificación sin previo aviso si es determinada como una mejora de la característica anterior.

LEA DETENIDAMENTE EL MANUAL ANTES DE UTILIZAR LA MÁQUINA.

Al encargar piezas sueltas, rogamos indique el número o el código de la pieza; podrá encontrarlo en la lista de piezas sueltas en este manual, Conserve el recibo de compra; sin él, la garantía no es válida. Con el fin de ayudarle con su producto, le invitamos a ponerse en contacto con nosotros por teléfono o mediante nuestro sitio web:

- **+33 (0)9.70.75.30.30**
- **<https://services.swap-europe.com/contact>**

Deberá crear un «ticket» mediante su plataforma.

- Regístrese o cree su cuenta.
- Indique la referencia de la herramienta.
- Elija el objeto de su solicitud.
- Explique su problema.
- Adjunte estos archivos: factura o recibo de compra, foto de la placa de identificación (número de serie), foto de la pieza que necesita (por ejemplo: clavijas del enchufe del transformador que se han roto).



AVERÍA PRODUCTO

¿QUÉ HACER SI MI MÁQUINA SE AVERÍA?

Si ha comprado su producto en una tienda:

- a) Vacíe el depósito de gasolina.
- b) Compruebe que su máquina esté completa (accesorios provistos) y limpia. En caso contrario, su reparador rechazará arreglar la máquina.

Preséntese en la tienda con la máquina completa con el ticket de compra o la factura.

Si ha comprado su producto en un sitio web:

- a) Vacíe el depósito de gasolina
- b) Compruebe que su máquina esté completa (accesorios provistos) y limpia. En caso contrario, su reparador rechazará arreglar la máquina.
- c) Cree un expediente SAV SWAP-Europe (ticket) en el sitio web: <https://services.swap-europe.com>
En el momento de hacer su solicitud en SWAP-Europe, deberá incluir la factura y la foto de la placa indicadora.
- d) Póngase en contacto con la estación de reparación para asegurarse de que está disponible antes de depositar la máquina.

Preséntese en la estación de reparación con la máquina completa embalada, acompañada de la factura de compra y de la fcha de servicio en estación descargable una vez efectuada la solicitud de servicio posventa en el sitio web SWAP-Europe

Para las máquinas que presenten una avería de motores constructores BRIGGS & STRATTON, HONDA y RATO rogamos consulte el manual.

Las reparaciones se llevarán a cabo por los fabricantes de motores autorizados de estos constructores; consulte sus sitios web:

- <http://www.briggsandstratton.com/eu/fr>
- <http://www.honda-engines-eu.com/fr/service-network-page;jsessionid=5EE8456CF39CD572AA2AEEDFD290CDAE>
- <https://www.rato-europe.com/it/service-network>

Conserve su embalaje original para facilitar los reintegros posventa o para empaquetar su máquina en una caja de cartón similar con las mismas dimensiones.

Para cualquier pregunta relativa a nuestro servicio posventa, puede consultar nuestra página web. <https://services.swap-europe.com>

Nuestra línea directa está a su servicio llamando al

+33 (9) 70 75 30 30.



EXCLUSIONES DE GARANTÍA

LA GARANTÍA NO CUBRE:

- La puesta en marcha y los ajustes del producto.
- Los daños resultantes de un desgaste ordinario del producto.
- Los daños resultantes de un uso no conforme del producto.
- Los daños resultantes de un montaje o de una puesta en marcha no conforme al manual de uso.
- Las averías relativas a la carburación después de 90 días y al ensuciamiento de los carburadores.
- Los actos de mantenimiento periódicos y normalizados.
- Los actos de modificación y de desmontaje que anulan directamente la garantía.
- Los productos cuyo marcado original de autenticación (marca, número de serie) hayan sido degradados, alterados o retirados.
- El reemplazo de consumibles.
- El uso de piezas que no sean las originales.
- La rotura de piezas resultante de golpes o protecciones.
- Las averías de los accesorios.
- Los defectos y sus consecuencias relacionadas con cualquier causa externa.
- La pérdida de elementos y la pérdida debida a un atornillado insuficiente.
- Los elementos cortantes y cualquier daño causado por el desprendimiento de partes.
- Una sobrecarga o un sobrecalentamiento.
- Mala calidad de la alimentación: tensión defectuosa, error de voltaje, etc.
- Los daños resultantes de la privación del uso del producto durante el tiempo necesario para las reparaciones y, más en general, los gastos de inmovilización del producto.
- El coste de un peritaje de evaluación establecido por un tercero tras una estimación de presupuesto por parte de una estación de reparación de SWAP-Europa
- El uso de un producto que presente un defecto o una rotura constatado/a y que no haya sido objeto de una comunicación inmediata y/o de una reparación por los servicios de SWAP-Europa.
- Los deterioros relacionados con los transportes y el almacenamiento*.
- Los lanzadores después de 90 días.
- Aceite, gasolina, grasa.
- Los años relacionados con el uso de combustibles o lubricantes no conformes.

* De conformidad con la legislación sobre transporte, los deterioros debidos al transporte deben declararse a los transportistas en un plazo máximo de 48 horas después de su constatación mediante carta certificada con acuse de recibo.

Este documento es un complemento de su manual, lista no exhaustiva.

Atención: todo pedido debe ser revisado en presencia del repartidor. En caso de que este último rehúse, usted deberá sencillamente rechazar la entrega y notificar su rechazo.

Recuerde: las reservas no excluyen la notificación por correo certificado con acuse de recibo en un plazo de 72 h.

Información:

Los aparatos térmicos deben mantenerse en hibernación en cada temporada (servicio disponible en el sitio web SWAP-Europe). Las baterías deben cambiarse antes de ser almacenadas.